

**CLIENTE (timbro) CUSTOMER (stamp)**

Quantità/Q.ty \_\_\_\_\_ Riferimento/Reference \_\_\_\_\_

Larghezza (L)  
Width \_\_\_\_\_

Sporgenza (P)  
Projection \_\_\_\_\_

Altezza sotto trave (max cm. 300)  
Height under gutter(cm. 300 max) \_\_\_\_\_

Inclinazione lame  
Blades inclination  sx vista frontale/ sx front view  
 dx vista frontale/ dx front view

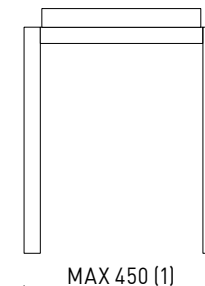
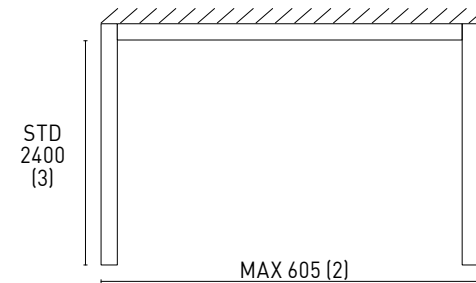
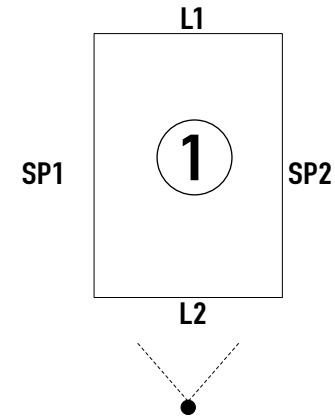
Posa struttura  
Structure installation  Autoportante Freestanding  Addossata lato L Side L placed-against  Addossata lato SP Side SP placed-against

Colori struttura/Structure colors  9010  9010 Opaco/Matt  Nero Inver  7016  Altro \_\_\_\_\_

Colori lame/Blades colors  9010  Altro \_\_\_\_\_

Motore/Motor  KE  SOMFY  SOMFY IO

Telecomando/Remote control  KE  TELECO/KE  SOMFY  MONOCANALE/SINGLE-CHANNEL  SOMFY IO  MULTICANALE/MULTI-CHANNEL



**AUTOMATISMI/AUTOMATIONS**

- Centralina Teleco/Ke per motori  
Teleko/Ke Control Unit for motors
- Sensore vento\*/Wind sensor\*
- Sensore pioggia\*/Rain sensor\*
- Sensore temperatura\*/Temperature sensor\*
- Sensore neve\*/Snow sensor\*

\*Per sensori centralina Teleko/Ke obbligatoria  
\*For sensor obligatory Teleko/Ke control unit

**TRAVE PORTANTE PER VERTIKA PRIME/SUPPORTING GUTTER FOR VERTIKA PRIME**

- L1       L2
- SP1     SP2

**STRIP LED INTERNA/INTERNAL STRIP LED**

- L1       L2
- SP1     SP2

Centralina led su grondaia (1 per modulo)  
Led control unit on gutter (1 for module)

**STRIP LED ESTERNA/EXTERNAL STRIP LED**

- L1       L2       Centralina Teleco/Ke  
Teleko/Ke control unit
- SP1     SP2

**STRIP LED SU LAMA/ON BLADE STRIP LED**

- Modulo **1** posizione lama  
Blade position **1** module

**CENTRALINA LUCI LAMA (1 PER MODULO)  
CONTROL UNIT BLADE LIGHTS (1 FOR MODULE)**

- LIGHTING SLIM RTS
- LIGHTING VARIATION IO
- TELECO/KE

**TENDE A DRAPPO/DRAPED AWNIGS**

- L1       L2
- SP1     SP2

**COLORE TESSUTO/FABRICS COLOR**

- Bianco/white
- Avorio/ivory
- Grigio/grey

**POSIZIONE SCATOLE ELETTRICHE/ELECTRICAL BOX POSITION**



**SCARICO ACQUA/WATER DRAINAGE**



SE NON SPECIFICATO, SCARICO SU TUTTE LE COLONNE/IF NOT SPECIFIED, DRAINAGE ON EVERY PILLARS

**CLIENTE (timbro) CUSTOMER (stamp)**

Quantità/Q.ty \_\_\_\_\_ Riferimento/Reference \_\_\_\_\_

Larghezza (L) \_\_\_\_\_  
Width

Larghezza modulo L2 \* \_\_\_\_\_  
Module L2 Width \*

Larghezza modulo L4 \* \_\_\_\_\_  
Module L4 Width \*

\* Se non specificati saranno divisi in parti uguali in base alla misura L  
\* If not specified they will be divided in equal parts in based to the size L

Sporgenza (P) \_\_\_\_\_ Altezza sotto trave (max cm. 300) \_\_\_\_\_  
Projection Height under gutter(cm. 300 max)

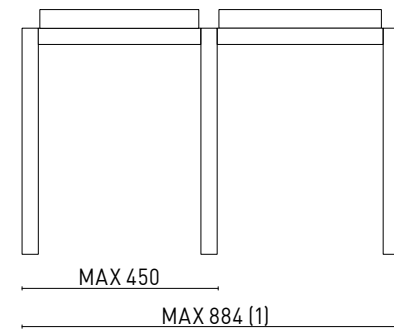
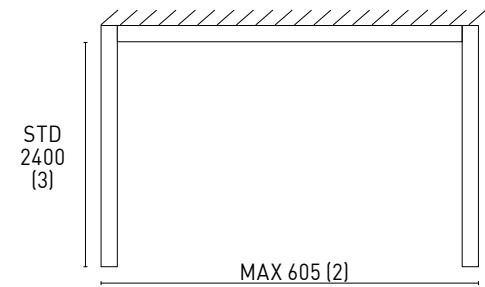
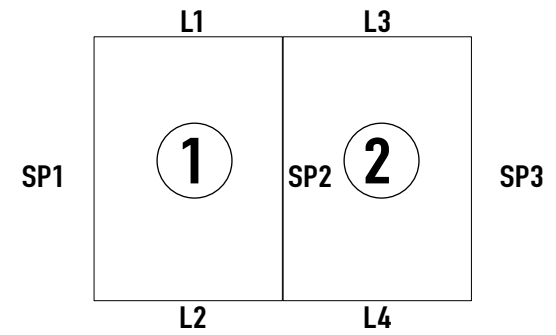
Inclinazione lame  sx vista frontale/ sx front view  
Blades inclination  dx vista frontale/ dx front view

Posa struttura  Autoportante  Addossata lato L  Addossata lato SP  
Structure installation Freestanding Side L placed-against Side SP placed-against

Colori struttura/Structure colors  9010  9010 Opaco/Matt  Nero Inver  7016  Altro \_\_\_\_\_  
Colori lame/Blades colors  9010  Altro \_\_\_\_\_

Motore/Motor  KE  SOMFY  SOMFY IO

Telecomando/Remote control  KE  TELECO/KE  SOMFY  MONOCANALE/SINGLE-CHANNEL  SOMFY IO  MULTICANALE/MULTI-CHANNEL



**AUTOMATISMI/AUTOMATIONS**

- Centralina Teleco/Ke per motori  
Teleco/Ke Control Unit for motors
- Sensore vento\*/Wind sensor\*
- Sensore pioggia\*/Rain sensor\*
- Sensore temperatura\*/Temperature sensor\*
- Sensore neve\*/Snow sensor\*

\*Per sensori centralina Teleco/Ke obbligatoria  
\*For sensor obligatory Teleco/Ke control unit

**TRAVE PORTANTE PER VERTIKA PRIME/SUPPORTING GUTTER FOR VERTIKA PRIME**

- L1       L2       L3
- L4       SP1       SP3

**STRIP LED INTERNA/INTERNAL STRIP LED**

- L1       L2       L3       L4
- SP1       SP2       SP3

Centralina led su grondaia (1 per modulo)  
Led control unit on gutter (1 for module)

**STRIP LED ESTERNA/EXTERNAL STRIP LED**

- L1       L2       L3       Centralina Teleco/Ke  
Teleco/Ke control unit
- L4       SP1       SP3

**STRIP LED SU LAMA/ON BLADE STRIP LED**

- Modulo **1** posizione lama  
Blade position **1** module
- Modulo **2** posizione lama  
Blade position **2** module

**CENTRALINA LUCI LAMA (1 PER MODULO)  
CONTROL UNIT BLADE LIGHTS (1 FOR MODULE)**

- LIGHTING SLIM RTS
- LIGHTING VARIATION IO
- TELECO/KE

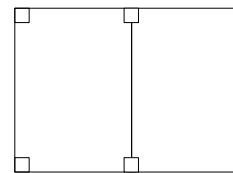
**TENDE A DRAPPO/DRAPED AWNINGS**

- L1       L2       L3
- L4       SP1       SP3

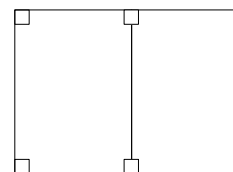
**COLORE TESSUTO/FABRICS COLOR**

- Bianco/white
- Avorio/ivory
- Grigio/grey

**POSIZIONE SCATOLE ELETTRICHE/ELECTRICAL BOX POSITION**



**SCARICO ACQUA/WATER DRAINAGE**



SE NON SPECIFICATO, SCARICO SU TUTTE LE COLONNE/IF NOT SPECIFIED, DRAINAGE ON EVERY PILLARS

**CLIENTE (timbro) CUSTOMER (stamp)**

\_\_\_\_\_

Quantità/Q.ty \_\_\_\_\_ Riferimento/Reference \_\_\_\_\_

Larghezza (L) \_\_\_\_\_  
Width

Sporgenza (P) \_\_\_\_\_  
Projection

Sporgenza (SP1)\* \_\_\_\_\_ Sporgenza (SP3)\* \_\_\_\_\_  
(SP1) Projection\* (SP3) Projection\*

\* Se non specificati saranno divisi in parti uguali in base alla misura P  
\* If not specified they will be divided in equal parts in based to the size P

Altezza sotto trave (max cm. 300) \_\_\_\_\_  
Height under gutter(cm. 300 max)

Inclinazione lame  sx vista frontale/ sx front view  
Blades inclination  dx vista frontale/ dx front view

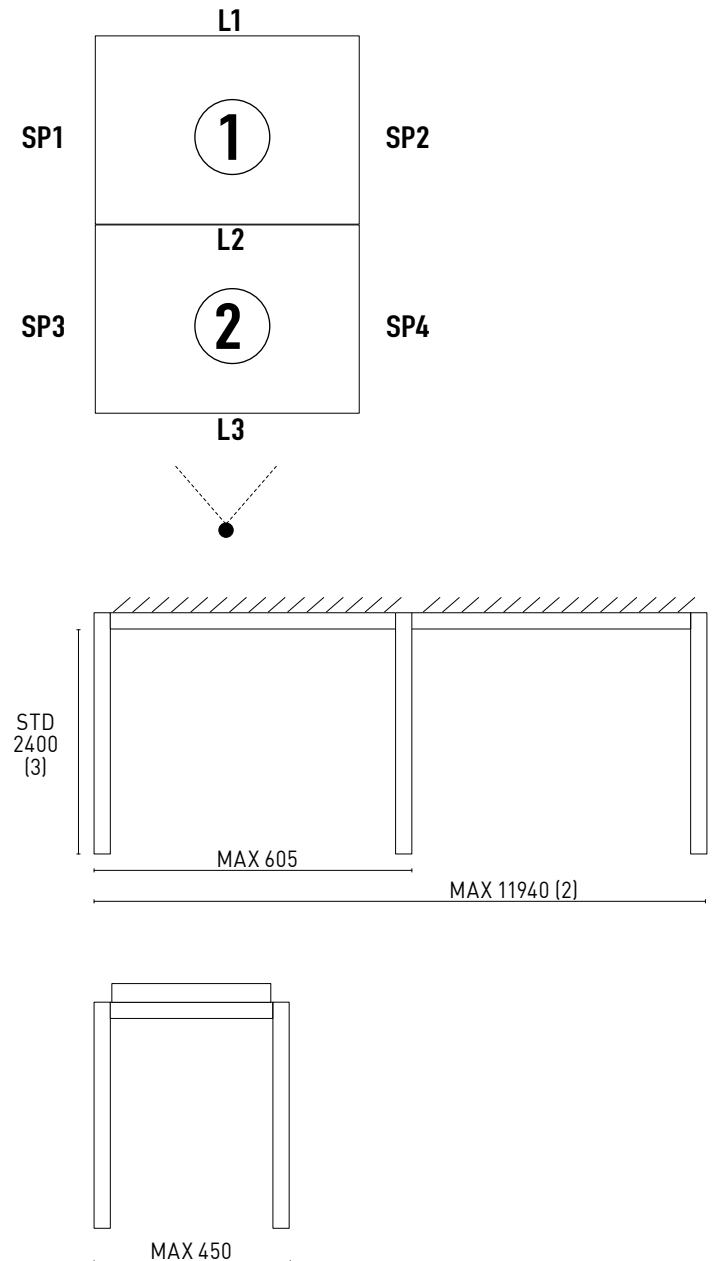
Posa struttura  Autoportante  Addossata lato L  Addossata lato SP  
Structure installation Freestanding Side L placed-against Side SP placed-against

Colori struttura/Structure colors  9010  9010 Opaco/Matt  Nero Inver  7016  Altro \_\_\_\_\_

Colori lame/Blades colors  9010  Altro \_\_\_\_\_

Motore/Motor  KE  SOMFY  SOMFY IO

Telecomando/Remote control  KE  TELECO/KE  SOMFY  MONOCANALE/SINGLE-CHANNEL  SOMFY IO  MULTICANALE/MULTI-CHANNEL



**AUTOMATISMI/AUTOMATIONS**

- Centralina Teleco/Ke per motori  
Teleko/Ke Control Unit for motors
- Sensore vento\*/Wind sensor\*
- Sensore pioggia\*/Rain sensor\*
- Sensore temperatura\*/Temperature sensor\*
- Sensore neve\*/Snow sensor\*

\*Per sensori centralina Teleco/Ke obbligatoria  
\*For sensor obligatory Teleko/Ke control unit

**TRAVE PORTANTE PER VERTIKA PRIME/SUPPORTING GUTTER FOR VERTIKA PRIME**

- L1       L3
- SP1     SP2     SP3     SP4

**STRIP LED INTERNA/INTERNAL STRIP LED**

- L1       L2       L3
- SP1     SP2     SP3     SP4

Centralina led su grondaia (1 per modulo)  
Led control unit on gutter (1 for module)

**STRIP LED ESTERNA/EXTERNAL STRIP LED**

- L1       L3       Centralina Teleco/Ke  
Teleko/Ke control unit
- SP1     SP2     SP3     SP4

**STRIP LED SU LAMA/ON BLADE STRIP LED**

- Modulo **1** posizione lama  
Blade position **1** module
- Modulo **2** posizione lama  
Blade position **2** module

**CENTRALINA LUCI LAMA (1 PER MODULO)  
CONTROL UNIT BLADE LIGHTS (1 FOR MODULE)**

- LIGHTING SLIM RTS
- LIGHTING VARIATION IO
- TELECO/KE

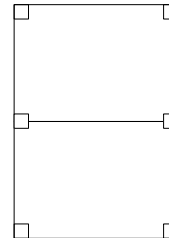
**TENDE A DRAPPO/DRAPED AWNIGS**

- L1       L3
- SP1     SP2     SP3     SP4

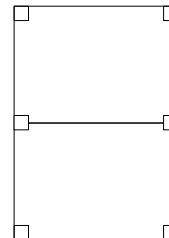
**COLORE TESSUTO/FABRICS COLOR**

- Bianco/white
- Avorio/ivory
- Grigio/grey

**POSIZIONE SCATOLE ELETTRICHE/ELECTRICAL BOX POSITION**



**SCARICO ACQUA/WATER DRAINAGE**



SE NON SPECIFICATO, SCARICO SU TUTTE LE COLONNE/IF NOT SPECIFIED, DRAINAGE ON EVERY PILLARS

**CLIENTE (timbro) CUSTOMER (stamp)**

Quantità/Q.ty \_\_\_\_\_ Riferimento/Reference \_\_\_\_\_

Larghezza (L) \_\_\_\_\_  
Width

Sporgenza (P) \_\_\_\_\_  
Projection

Sporgenza (SP1)\* \_\_\_\_\_  
(SP1) Projection\*

Sporgenza (SP3)\* \_\_\_\_\_  
(SP3) Projection\*

Sporgenza (SP5)\* \_\_\_\_\_  
(SP5) Projection\*

\* Se non specificati saranno divisi in parti uguali in base alla misura P  
\* If not specified they will be divided in equal parts in based to the size P

Altezza sotto trave (max cm. 300) \_\_\_\_\_  
Height under gutter(cm. 300 max)

Inclinazione lame  sx vista frontale/ sx front view  
Blades inclination  dx vista frontale/ dx front view

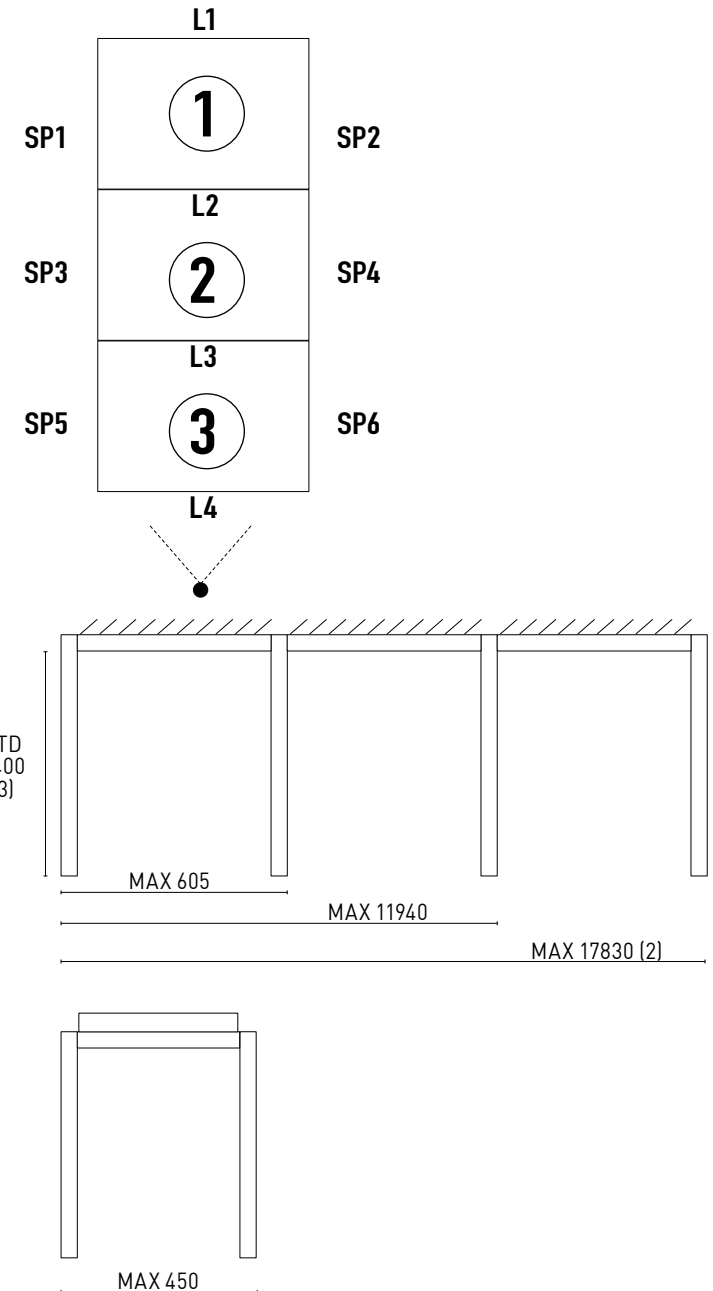
Posa struttura  Autoportante  Addossata lato L  Addossata lato SP  
Structure installation Freestanding Side L placed-against Side SP placed-against

Colori struttura/Structure colors  
 9010  9010 Opaco/Matt  
 Nero Inver  7016  
 Altro \_\_\_\_\_

Colori lame/Blades colors  
 9010  
 Altro \_\_\_\_\_

Motore/Motor  
 KE  SOMFY  SOMFY IO

Telecomando/Remote control  
 KE  TELECO/KE  
 SOMFY  MONOCANALE/SINGLE-CHANNEL  
 SOMFY IO  MULTICANALE/MULTI-CHANNEL



**AUTOMATISMI/AUTOMATIONS**

- Centralina Teleco/Ke per motori  
Teleko/Ke Control Unit for motors
- Sensore vento\*/Wind sensor\*
- Sensore pioggia\*/Rain sensor\*
- Sensore temperatura\*/Temperature sensor\*
- Sensore neve\*/Snow sensor\*

\*Per sensori centralina Teleco/Ke obbligatoria  
\*For sensor obligatory Teleko/Ke control unit

**TRAVE PORTANTE PER VERTIKA PRIME/SUPPORTING GUTTER FOR VERTIKA PRIME**

- L1       L4
- SP1     SP2     SP3     SP4     SP5     SP6

**STRIP LED INTERNA/INTERNAL STRIP LED**

- L1     L2     L3     L4
- SP1     SP2     SP3     SP4     SP5     SP6

Centralina led su grondaia (1 per modulo)  
Led control unit on gutter (1 for module)

**STRIP LED ESTERNA/EXTERNAL STRIP LED**

- L1       L4       Centralina Teleco/Ke  
Teleko/Ke control unit
- SP1     SP2     SP3     SP4     SP5     SP6

**STRIP LED SU LAMA/ON BLADE STRIP LED**

- Modulo **1** posizione lama  
Blade position **1** module
- Modulo **2** posizione lama  
Blade position **2** module
- Modulo **3** posizione lama  
Blade position **3** module

**CENTRALINA LUCI LAMA (1 PER MODULO)  
CONTROL UNIT BLADE LIGHTS (1 FOR MODULE)**

- LIGHTING SLIM RTS
- LIGHTING VARIATION IO
- TELECO/KE

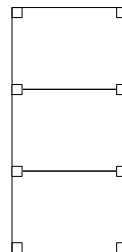
**TENDE A DRAPPO/DRAPED AWNINGS**

- L1       L4
- SP1     SP2     SP3     SP4     SP5     SP6

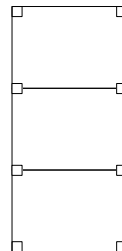
**COLORE TESSUTO/FABRICS COLOR**

- Bianco/white
- Avorio/ivory
- Grigio/grey

**POSIZIONE SCATOLE ELETTRICHE/ELECTRICAL BOX POSITION**



**SCARICO ACQUA/WATER DRAINAGE**



SE NON SPECIFICATO, SCARICO SU TUTTE LE COLONNE/IF NOT SPECIFIED, DRAINAGE ON EVERY PILLARS



**CLIENTE (timbro) CUSTOMER (stamp)**

Quantità/Q.ty \_\_\_\_\_ Riferimento/Reference \_\_\_\_\_

Larghezza (L) \_\_\_\_\_  
Width \_\_\_\_\_

Larghezza modulo L2 \* \_\_\_\_\_  
module L2 Width \* \_\_\_\_\_

Larghezza modulo L6 \* \_\_\_\_\_  
module L6 Width \* \_\_\_\_\_

Larghezza modulo L4 \* \_\_\_\_\_  
module L4 Width \* \_\_\_\_\_

\* Se non specificati saranno divisi in parti uguali in base alla misura L  
\* If not specified they will be divided in equal parts in based to the size L

Sporgenza (P) \_\_\_\_\_  
Projection \_\_\_\_\_

Altezza sotto trave (max cm. 300)  
Height under gutter (cm. 300 max) \_\_\_\_\_

Inclinazione lame  sx vista frontale/ sx front view  
Blades inclination  dx vista frontale/ dx front view

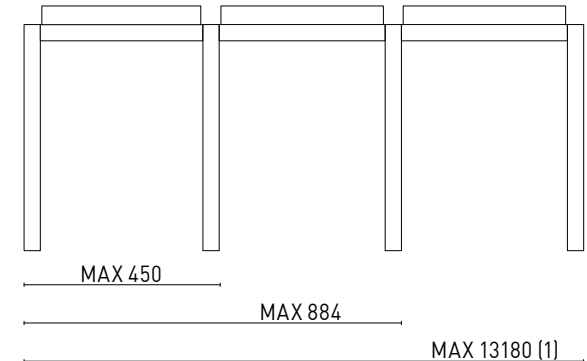
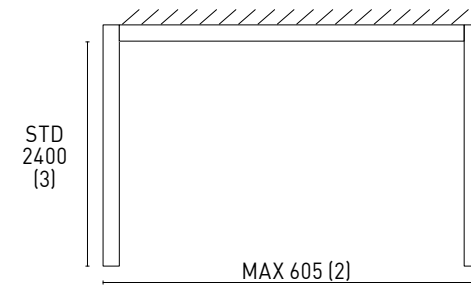
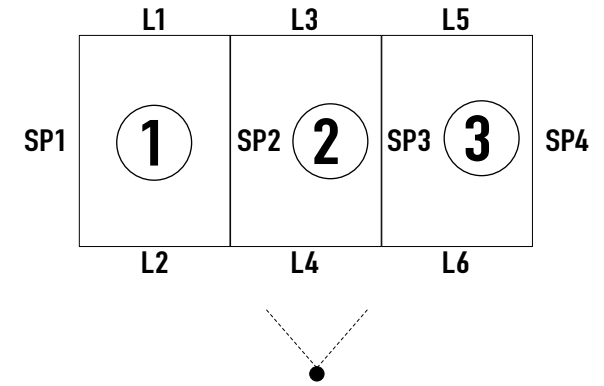
Posa struttura  Autoportante Freestanding  Addossata lato L Side L placed-against  Addossata lato SP Side SP placed-against

Colori struttura/Structure colors  
 9010  9010 Opaco/Matt  
 Nero Inver  7016  
 Altro \_\_\_\_\_

Colori lame/Blades colors  
 9010  
 Altro \_\_\_\_\_

Motore/Motor  
 KE  SOMFY  SOMFY IO

Telecomando/Remote control  
 KE  TELECO/KE  
 SOMFY  MONOCANALE/SINGLE-CHANNEL  
 SOMFY IO  MULTICANALE/MULTI-CHANNEL



**AUTOMATISMI/AUTOMATIONS**

- Centralina Teleco/Ke per motori  
Teleko/Ke Control Unit for motors
- Sensore vento\*/Wind sensor\*
- Sensore pioggia\*/Rain sensor\*
- Sensore temperatura\*/Temperature sensor\*
- Sensore neve\*/Snow sensor\*

\*Per sensori centralina Teleco/Ke obbligatoria  
\*For sensor obligatory Teleko/Ke control unit

**TRAVE PORTANTE PER VERTIKA PRIME/SUPPORTING GUTTER FOR VERTIKA PRIME**

- L1     L2     L3     L4     L5     L6
- SP1     SP4

**STRIP LED INTERNA/INTERNAL STRIP LED**

- L1     L2     L3     L4     L5     L6
- SP1     SP2     SP3     SP4

Centralina led su grondaia (1 per modulo)  
Led control unit on gutter (1 for module)

**STRIP LED ESTERNA/EXTERNAL STRIP LED**

- L1     L2     L3     L4     L5     L6     Centralina Teleco/Ke  
Teleko/Ke control unit
- SP1     SP4

**STRIP LED SU LAMA/ON BLADE STRIP LED**

- Modulo **1** posizione lama  
Blade position **1** module
- Modulo **2** posizione lama  
Blade position **2** module
- Modulo **3** posizione lama  
Blade position **3** module

**CENTRALINA LUCI LAMA (1 PER MODULO)  
CONTROL UNIT BLADE LIGHTS (1 FOR MODULE)**

- LIGHTING SLIM RTS
- LIGHTING VARIATION IO
- TELECO/KE

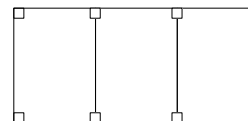
**TENDE A DRAPPO/DRAPED AWNINGS**

- L1     L2     L3     L4     L5     L6
- SP1     SP4

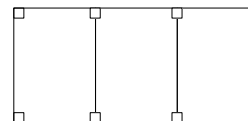
**COLORE TESSUTO/FABRICS COLOR**

- Bianco/white
- Avorio/ivory
- Grigio/grey

**POSIZIONE SCATOLE ELETTRICHE/ELECTRICAL BOX POSITION**



**SCARICO ACQUA/WATER DRAINAGE**



SE NON SPECIFICATO, SCARICO SU TUTTE LE COLONNE/IF NOT SPECIFIED, DRAINAGE ON EVERY PILLARS



**AUTOMATISMI/AUTOMATIONS**

- Centralina Teleco/Ke per motori  
Teleco/Ke Control Unit for motors
- Sensore vento\*/Wind sensor\*
- Sensore pioggia\*/Rain sensor\*
- Sensore temperatura\*/Temperature sensor\*
- Sensore neve\*/Snow sensor\*

\*Per sensori centralina Teleco/Ke obbligatoria  
\*For sensor obligatory Teleco/Ke control unit

**TRAVE PORTANTE PER VERTIKA PRIME/SUPPORTING GUTTER FOR VERTIKA PRIME**

- L1     L3     L4     L6
- SP1     SP3     SP5     SP6

**STRIP LED INTERNA/INTERNAL STRIP LED**

- L1     L2     L3     L4     L5     L6
- SP1     SP2     SP3     SP4     SP5     SP6

Centralina led su grondaia (1 per modulo)  
Led control unit on gutter (1 for module)

**STRIP LED ESTERNA/EXTERNAL STRIP LED**

- L1     L3     L4     L6     Centralina Teleco/Ke  
Teleco/Ke control unit
- SP1     SP3     SP5     SP6

**STRIP LED SU LAMA/ON BLADE STRIP LED**

- Modulo **1** posizione lama  
Blade position **1** module
- Modulo **3** posizione lama  
Blade position **3** module
- Modulo **2** posizione lama  
Blade position **2** module
- Modulo **4** posizione lama  
Blade position **4** module

**CENTRALINA LUCI LAMA (1 PER MODULO)  
CONTROL UNIT BLADE LIGHTS (1 FOR MODULE)**

- LIGHTING SLIM RTS
- LIGHTING VARIATION IO
- TELECO/KE

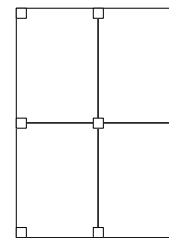
**TENDE A DRAPPO/DRAPED AWNINGS**

- L1     L3     L4     L6
- SP1     SP3     SP5     SP6

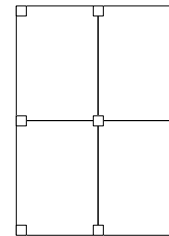
**COLORE TESSUTO/FABRICS COLOR**

- Bianco/white
- Avorio/ivory
- Grigio/grey

**POSIZIONE SCATOLE ELETTRICHE/ELECTRICAL BOX POSITION**



**SCARICO ACQUA/WATER DRAINAGE**



SE NON SPECIFICATO, SCARICO SU TUTTE LE COLONNE/IF NOT SPECIFIED, DRAINAGE ON EVERY PILLARS

**CLIENTE (timbro) CUSTOMER (stamp)**

Quantità/Q.ty \_\_\_\_\_ Riferimento/Reference \_\_\_\_\_

Larghezza (L)  
Width \_\_\_\_\_

Larghezza modulo L3\*  
module L3 Width\* \_\_\_\_\_

Larghezza modulo L9\*  
module L9 Width\* \_\_\_\_\_

Larghezza modulo L6\*  
module L6 Width\* \_\_\_\_\_

\* Se non specificati saranno divisi in parti uguali in base alla misura L  
\* If not specified they will be divided in equal parts in based to the size L

Sporgenza (P) \_\_\_\_\_ Sporgenza (SP1)\* \_\_\_\_\_ Sporgenza (SP3)\* \_\_\_\_\_  
Projection (SP1) Projection\* (SP3) Projection\*

\* Se non specificati saranno divisi in parti uguali in base alla misura P  
\* If not specified they will be divided in equal parts in based to the size P

Altezza sotto trave (max cm. 300)  
Height under gutter(cm. 300 max) \_\_\_\_\_

Inclinazione lame  
Blades inclination  sx vista frontale/ sx front view  dx vista frontale/ dx front view

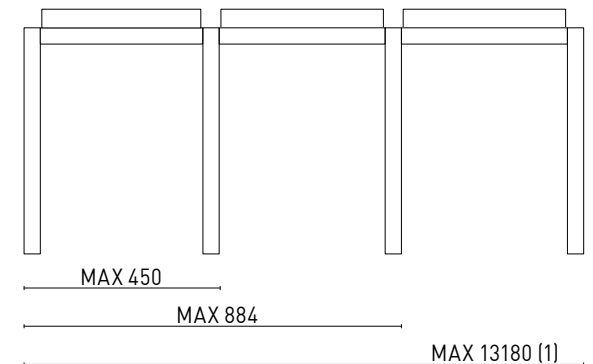
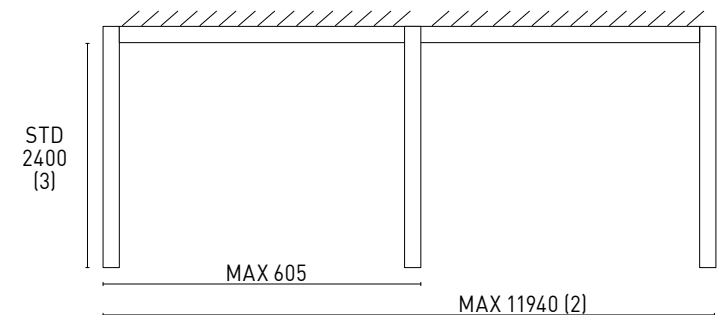
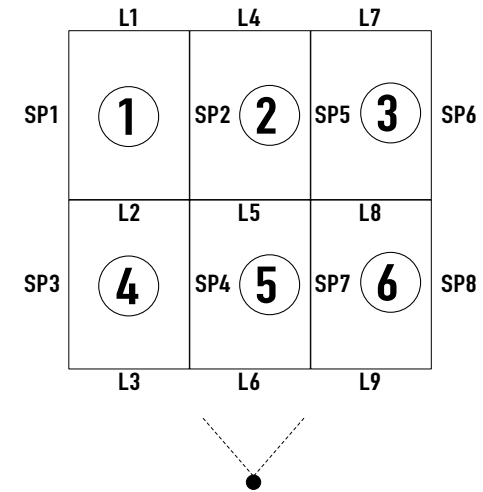
Posa struttura  
Structure installation  Autoportante Freestanding  Addossata lato L Side L placed-against  Addossata lato SP Side SP placed-against

Colori struttura/Structure colors  9010  9010 Opaco/Matt  Nero Inver  7016  Altro \_\_\_\_\_

Colori lame/Blades colors  9010  Altro \_\_\_\_\_

Motore/Motor  KE  SOMFY  SOMFY IO

Telecomando/Remote control  KE  TELECO/KE  SOMFY  MONOCANALE/SINGLE-CHANNEL  SOMFY IO  MULTICANALE/MULTI-CHANNEL



**AUTOMATISMI/AUTOMATIONS**

- Centralina Teleco/Ke per motori  
Teleco/Ke Control Unit for motors
- Sensore vento\*/Wind sensor\*
- Sensore pioggia\*/Rain sensor\*
- Sensore temperatura\*/Temperature sensor\*
- Sensore neve\*/Snow sensor\*

\*Per sensori centralina Teleco/Ke obbligatoria  
\*For sensor obligatory Teleco/Ke control unit

**TRAVE PORTANTE PER VERTIKA PRIME/SUPPORTING GUTTER FOR VERTIKA PRIME**

- L1     L3     L4     L6     L7     L9
- SP1     SP3     SP6     SP8

**STRIP LED INTERNA/INTERNAL STRIP LED**

- L1     L2     L3     L4     L5     L6     L7     L8     L9
- SP1     SP2     SP3     SP4     SP5     SP6     SP7     SP8

Centralina led su grondaia (1 per modulo)  
Led control unit on gutter (1 for module)

**STRIP LED ESTERNA/EXTERNAL STRIP LED**

- L1     L3     L4     L6     L7     L9     Centralina Teleco/Ke  
Teleco/Ke control unit
- SP1     SP3     SP6     SP8

**STRIP LED SU LAMA/ON BLADE STRIP LED**

- Modulo **1** posizione lama  
Blade position **1** module
- Modulo **2** posizione lama  
Blade position **2** module
- Modulo **3** posizione lama  
Blade position **3** module
- Modulo **4** posizione lama  
Blade position **4** module
- Modulo **5** posizione lama  
Blade position **5** module
- Modulo **6** posizione lama  
Blade position **6** module

**CENTRALINA LUCI LAMA (1 PER MODULO)  
CONTROL UNIT BLADE LIGHTS (1 FOR MODULE)**

- LIGHTING SLIM RTS
- LIGHTING VARIATION IO
- TELECO/KE

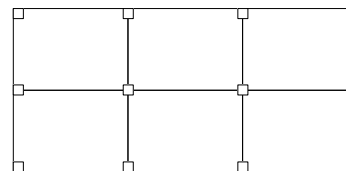
**TENDE A DRAPPO/DRAPED AWNIGS**

- L1     L3     L4     L6     L7     L9
- SP1     SP3     SP6     SP8

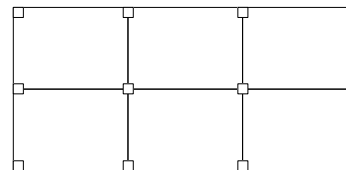
**COLORE TESSUTO/FABRICS COLOR**

- Bianco/white
- Avorio/ivory
- Grigio/grey

**POSIZIONE SCATOLE ELETTRICHE/ELECTRICAL BOX POSITION**



**SCARICO ACQUA/WATER DRAINAGE**



**CLIENTE (timbro) CUSTOMER (stamp)**

Quantità/Q.ty \_\_\_\_\_ Riferimento/Reference \_\_\_\_\_

Larghezza (L) \_\_\_\_\_  
Width \_\_\_\_\_

Larghezza modulo L4 \* \_\_\_\_\_ Larghezza modulo 8 \* \_\_\_\_\_  
module L4 Width \* module L8 Width \*

\* Se non specificati saranno divisi in parti uguali in base alla misura L  
\* If not specified they will be divided in equal parts in based to the size L

Sporgenza (P) \_\_\_\_\_ Sporgenza (SP1)\* \_\_\_\_\_ Sporgenza (SP3)\* \_\_\_\_\_ Sporgenza (SP5)\* \_\_\_\_\_  
Projection (SP1) Projection\* (SP3) Projection\* (SP5) Projection\*

\* Se non specificati saranno divisi in parti uguali in base alla misura P  
\* If not specified they will be divided in equal parts in based to the size P

Altezza sotto trave (max cm. 300) \_\_\_\_\_  
Height under gutter (cm. 300 max)

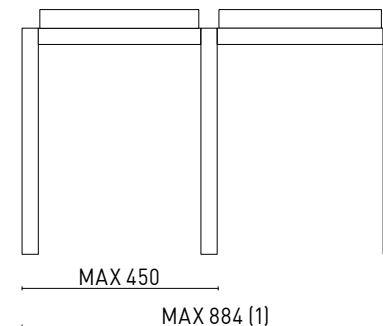
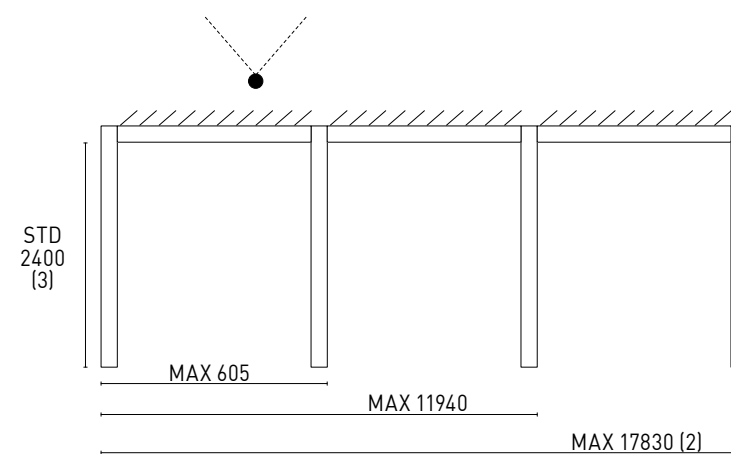
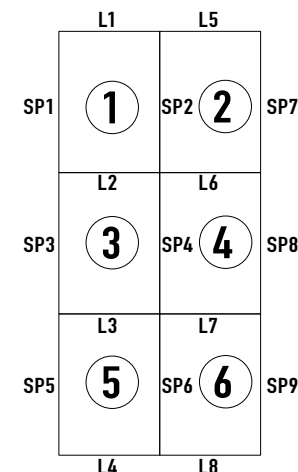
Inclinazione lame  sx vista frontale/ sx front view  dx vista frontale/ dx front view  
Blades inclination

Posa struttura  Autoportante  Addossata lato L  Addossata lato SP  
Structure installation Freestanding Side L placed-against Side SP placed-against

Colori struttura/Structure colors Colori lame/Blades colors  
 9010  9010 Opaco/Matt  9010  
 Nero Inver  7016  Altro \_\_\_\_\_  
 Altro \_\_\_\_\_

Motore/Motor  KE  SOMFY  SOMFY IO

Telecomando/Remote control  
 KE  TELECO/KE  
 SOMFY  MONOCANALE/SINGLE-CHANNEL  
 SOMFY IO  MULTICANALE/MULTI-CHANNEL



**AUTOMATISMI/AUTOMATIONS**

- Centralina Teleco/Ke per motori  
Teleko/Ke Control Unit for motors
- Sensore vento\*/Wind sensor\*
- Sensore pioggia\*/Rain sensor\*
- Sensore temperatura\*/Temperature sensor\*
- Sensore neve\*/Snow sensor\*

\*Per sensori centralina Teleco/Ke obbligatoria  
\*For sensor obligatory Teleko/Ke control unit

**TRAVE PORTANTE PER VERTIKA PRIME/SUPPORTING GUTTER FOR VERTIKA PRIME**

- L1     L4     L5     L8
- SP1     SP3     SP5     SP7     SP8     SP9

**STRIP LED INTERNA/INTERNAL STRIP LED**

- L1     L2     L3     L4     L5     L6     L7     L8
- SP1     SP2     SP3     SP4     SP5     SP6     SP7     SP8     SP9

Centralina led su grondaia (1 per modulo)  
Led control unit on gutter (1 for module)

**STRIP LED ESTERNA/EXTERNAL STRIP LED**

- L1     L4     L5     L8     Centralina Teleco/Ke  
Teleko/Ke control unit
- SP1     SP3     SP5     SP7     SP8     SP9

**STRIP LED SU LAMA/ON BLADE STRIP LED**

- Modulo **1** posizione lama  
Blade position **1** module
- Modulo **2** posizione lama  
Blade position **2** module
- Modulo **3** posizione lama  
Blade position **3** module
- Modulo **4** posizione lama  
Blade position **4** module
- Modulo **5** posizione lama  
Blade position **5** module
- Modulo **6** posizione lama  
Blade position **6** module

**CENTRALINA LUCI LAMA (1 PER MODULO)  
CONTROL UNIT BLADE LIGHTS (1 FOR MODULE)**

- LIGHTING SLIM RTS
- LIGHTING VARIATION IO
- TELECO/KE

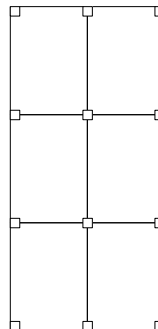
**TENDE A DRAPPO/DRAPED AWNIGS**

- L1     L4     L5     L8
- SP1     SP3     SP5     SP7     SP8     SP9

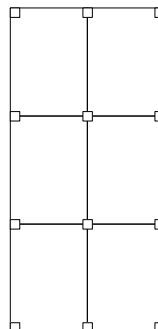
**COLORE TESSUTO/FABRICS COLOR**

- Bianco/white
- Avorio/ivory
- Grigio/grey

**POSIZIONE SCATOLE ELETTRICHE/ELECTRICAL BOX POSITION**



**SCARICO ACQUA/WATER DRAINAGE**





**CLIENTE (timbro) CUSTOMER (stamp)**

Quantità/Q.ty \_\_\_\_\_ Riferimento/Reference \_\_\_\_\_

Larghezza (L)  
Width \_\_\_\_\_

Sporgenza (P)  
Projection \_\_\_\_\_

Altezza sotto trave (max cm. 300)  
Height under gutter(cm. 300 max) \_\_\_\_\_

Inclinazione lame  
Blades inclination  sx vista frontale/ sx front view  
 dx vista frontale/ dx front view

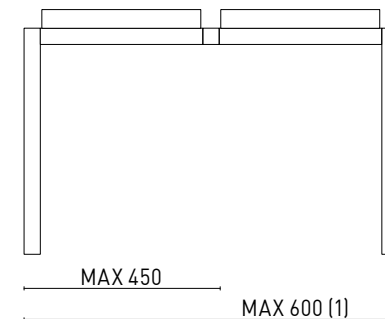
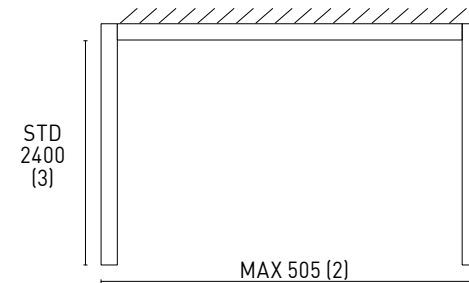
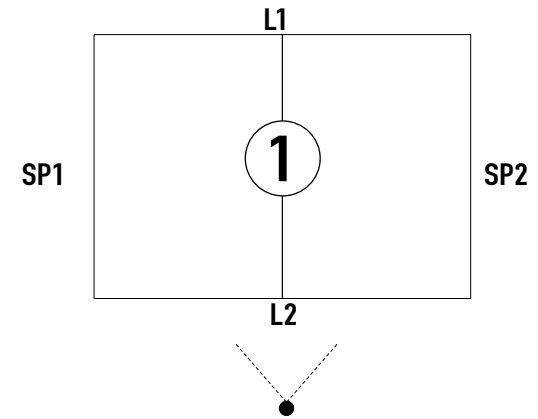
Posa struttura  
Structure installation  Autoportante Freestanding  Addossata lato L Side L placed-against  Addossata lato SP Side SP placed-against

Colori struttura/Structure colors  9010  9010 Opaco/Matt  Nero Inver  7016  Altro \_\_\_\_\_

Colori lame/Blades colors  9010  Altro \_\_\_\_\_

Motore/Motor  KE  SOMFY  SOMFY IO

Telecomando/Remote control  KE  TELECO/KE  SOMFY  MONOCANALE/SINGLE-CHANNEL  SOMFY IO  MULTICANALE/MULTI-CHANNEL



**AUTOMATISMI/AUTOMATIONS**

- Centralina Teleco/Ke per motori  
Teleko/Ke Control Unit for motors
- Sensore vento\*/Wind sensor\*
- Sensore pioggia\*/Rain sensor\*
- Sensore temperatura\*/Temperature sensor\*
- Sensore neve\*/Snow sensor\*

\*Per sensori centralina Teleco/Ke obbligatoria  
\*For sensor obligatory Teleko/Ke control unit

**TRAVE PORTANTE PER VERTIKA PRIME/SUPPORTING GUTTER FOR VERTIKA PRIME**

- L1       L2
- SP1     SP2

**STRIP LED INTERNA/INTERNAL STRIP LED**

- L1       L2
- SP1     SP2

Centralina led su grondaia (1 per modulo)  
Led control unit on gutter (1 for module)

**STRIP LED ESTERNA/EXTERNAL STRIP LED**

- L1       L2       Centralina Teleco/Ke  
Teleko/Ke control unit
- SP1     SP2

**STRIP LED SU LAMA/ON BLADE STRIP LED**

- Modulo **1** posizione lama  
Blade position **1** module

**CENTRALINA LUCI LAMA (1 PER MODULO)  
CONTROL UNIT BLADE LIGHTS (1 FOR MODULE)**

- LIGHTING SLIM RTS
- LIGHTING VARIATION IO
- TELECO/KE

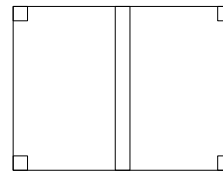
**TENDE A DRAPPO/DRAPED AWNIGS**

- L1       L2
- SP1     SP2

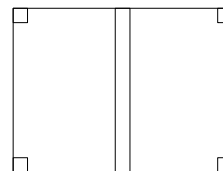
**COLORE TESSUTO/FABRICS COLOR**

- Bianco/white
- Avorio/ivory
- Grigio/grey

**POSIZIONE SCATOLE ELETTRICHE/ELECTRICAL BOX POSITION**



**SCARICO ACQUA/WATER DRAINAGE**



SE NON SPECIFICATO, SCARICO SU TUTTE LE COLONNE/IF NOT SPECIFIED, DRAINAGE ON EVERY PILLARS

**CLIENTE (timbro) CUSTOMER (stamp)**

Quantità/Q.ty \_\_\_\_\_

Riferimento/Reference \_\_\_\_\_

Data consegna richiesta/Required delivery date \_\_\_\_\_

**TELO TENDA/AWNING FABRIC**
 PVC PRECONSTRAINT 602 oscurante Bianco Opaco  
black out matt white

 PVC PRECONSTRAINT 602 oscurante Avorio Opaco  
black out matt ivory

 PVC PRECONSTRAINT 602 Bianco  
White

 PVC PRECONSTRAINT 602 Avorio  
Ivory

 SOLTIS 92 cod. \_\_\_\_\_

 CRISTAL  Altro  
Other colour \_\_\_\_\_

**COLORE PROFILI/PROFILE COLOURS**
 RAL 9010 Bianco lucido White  RAL 8014 Marron opaco Matt brown  Nero inver Inver black

 RAL 1013 Avorio lucido Ivory  Altro  
Other colour \_\_\_\_\_

**FINESTRE/WINDOWS**

(Opzionale/Optional)

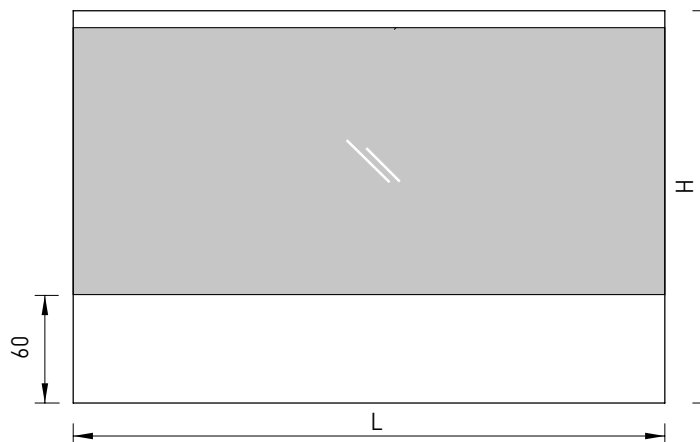
 Nessuna finestra  
Without window

 Con finestra\*  
With window\*

\* Cristal

**OPTIONAL**
 WIND BLOCK

 WIND BLOCK PLUS

**NOTE/NOTES**

**MOVIMENTAZIONE  
MOVEMENT**
 Motore via cavo (senza pulsantiera)  
Motor by cable (without keyboard)

 KE  
 SOMFY

 Motorizzazione KE  
KE Motorization  RTS

 Motorizzazione SOMFY  
SOMFY Motorization  RTS  
 IO

 Telecomando  
Remote control

 Monocanale  
Single channel  
 Multicanale  
Multi-channel

Q.tà Q.ty	Larghezza (L) cm Width (L) cm	Altezza (H) cm Height (H) cm	Lato manovra*/Motore* Side gear box*/motor*	
			Destro/Right	Sinistro/Left
N _____	_____ cm	_____ cm	<input type="checkbox"/>	<input type="checkbox"/>
N _____	_____ cm	_____ cm	<input type="checkbox"/>	<input type="checkbox"/>
N _____	_____ cm	_____ cm	<input type="checkbox"/>	<input type="checkbox"/>
N _____	_____ cm	_____ cm	<input type="checkbox"/>	<input type="checkbox"/>
N _____	_____ cm	_____ cm	<input type="checkbox"/>	<input type="checkbox"/>

\* Vista interna

\* Internal view

**MONTANTI DI ACCOPPIAMENTO:**
**JOINING POSTS:**

Modello \_\_\_\_\_ cm \_\_\_\_\_

Model

Misura \_\_\_\_\_ cm \_\_\_\_\_

Measure

Quantità \_\_\_\_\_ cm \_\_\_\_\_

Quantity